

## Koaxial-Leistungsrelais SPDT BCR 0040-4000

Das Koaxial-Hochleistungsrelais BCR 0040-4000 ist ein einpoliges SPDT Umschaltrelais. Das Relais hat eine extrem hohe Übersprechdämpfung, sowie geringste Durchgangsverluste. Es ist für höchste Leistungen bis 4 GHz einsetzbar. Das Relais hat einen synchron geschalteten, potentialfreien Rückmeldekontakt (60 V / 2 A), ist vollständig geschlossen und hat eine hohe Korrosionsbeständigkeit. Der Relaiskörper besteht aus versilbertem Messing, das Relaisgehäuse aus Edelstahl und die übrigen Elemente sind galvanisch verzinkt. Die Anschlüsse für Betriebsspannung und Rückmeldekontakt sind steckbar und durch Schrauben gesichert. Die Betriebsspannung beträgt +12 V DC.

The coaxial high power relay BCR 0040-4000 is a single pole SPDT switch. The relay has a high crosstalk suppression along with the least possible transition loss. It is designed for operating up to 4 GHz. The relay has a synchronised feedback dry contact (60 V / 2 A), is completely closed and highly resistant to corrosion. The relay body is silver plated brass, the relay housing is stainless steel, and the remaining components are galvanised. The connections for power supply and feedback contacts are pluggable and secured by screws. The power supply is +12 V DC.

### Technische Daten

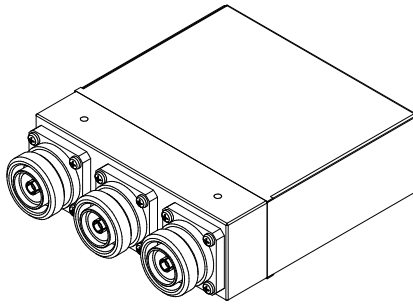
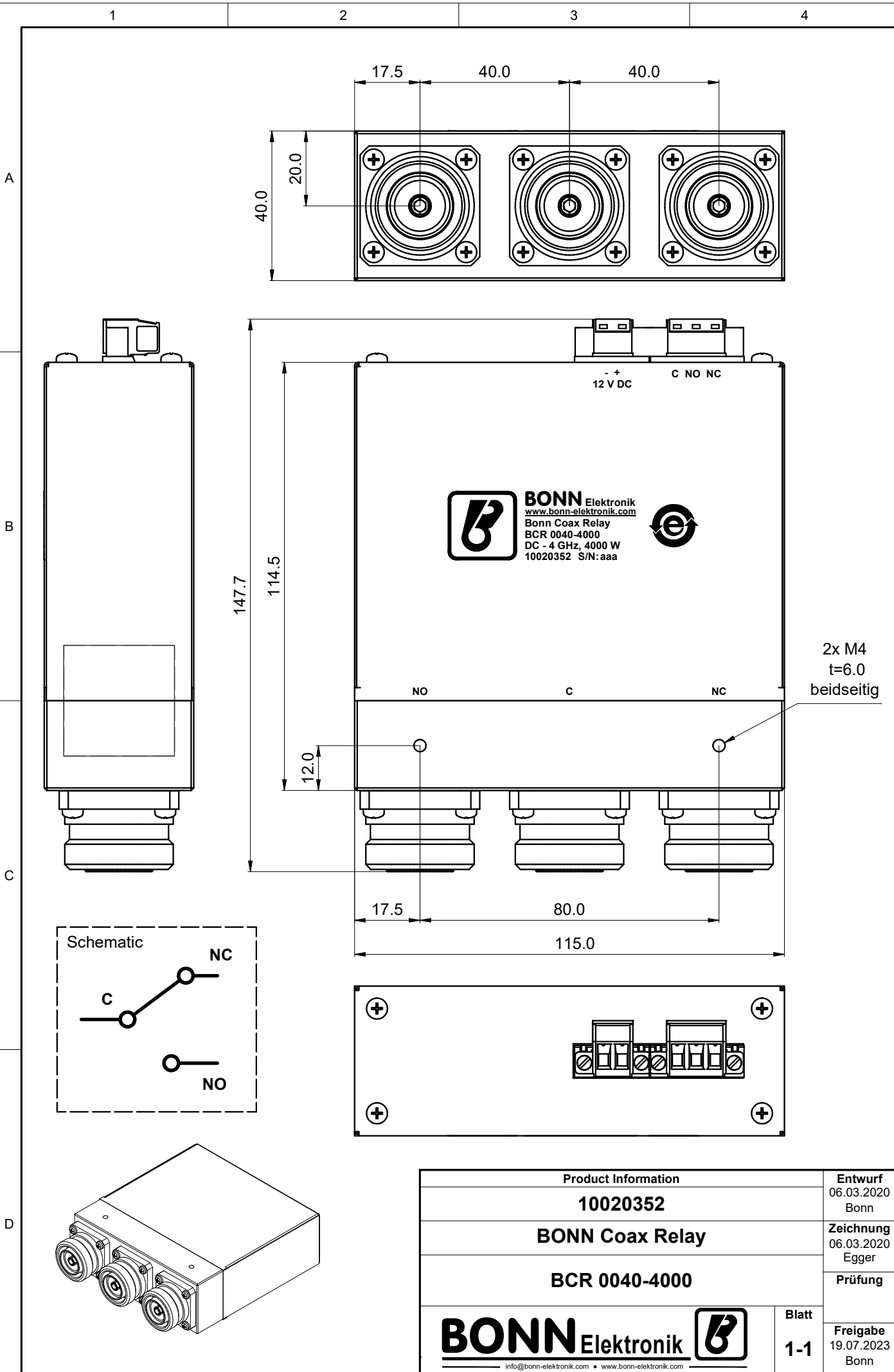
Relais-Typ	Koaxial, einpolig SPDT
HF-Anschlüsse	3x 7-16-f
Wellenwiderstand	50 Ohm
Frequenzbereich	DC ... 4 GHz
Einfügedämpfung	<0,02 dB / 150 MHz <0,05 dB / 3 GHz <0,10 dB / 4 GHz
VSWR	1,05 max / 150 MHz 1,10 max / 3 GHz 1,40 max / 4 GHz
Übersprechdämpfung	100 dB typ / 150 MHz 60 dB typ / 3 GHz 55 dB typ / 4 GHz
Umschaltzeit (Anzug)	100 ms
Umschaltzeit (Abfall)	100 ms
Rückmeldekontakt	100 ms typ
Leistung CW	4 kW / 150 MHz 2 kW / 500 MHz 1 kW / 2 GHz 500 W / 3 GHz 300 W / 4 GHz
Leistung PEP	10 kW pk / 150 MHz 2,0 kW pk / 3 GHz 1,0 kW pk / 4 GHz
Schaltzyklen	1 000 000 typ
Betriebsspannung	+12 V DC ±5 %
Betriebsstrom	0,7 A
DC-Anschlüsse	steckbar, Phönix MSTB2.5 mit Verschraubung
Relaiskörper	Messing versilbert
Relaisgehäuse	Edelstahl
Temperaturbereich	-20 ... +50°C
Gewicht	1800 g
Abmessungen	145 x 115 x 40 mm


### Technical Data

Relay type	coax, single pole SPDT
RF connectors	3x 7-16-f
Impedance	50 Ohm
Frequency range	DC ... 4 GHz
Insertion loss	<0.02 dB / 150 MHz <0.05 dB / 3 GHz <0.10 dB / 4 GHz
VSWR	1.05 max / 150 MHz 1.10 max / 3 GHz 1.40 max / 4 GHz
Isolation	100 dB typ / 150 MHz 60 dB typ / 3 GHz 55 dB typ / 4 GHz
Switching delay (On)	100 ms
Switching delay (Off)	100 ms
Feedback contact	100 ms typ.
Power handling CW	4 kW / 150 MHz 2 kW / 500 MHz 1 kW / 2 GHz 500 W / 3 GHz 300 W / 4 GHz
Power handling PEP	10 kW pk / 150 MHz 2.0 kW pk / 3 GHz 1.0 kW pk / 4 GHz
Switching cycles	1 000 000 typ
Supply voltage	+12 V DC ±5 %
DC connections	pluggable, Phönix MSTB2.5 secured by screws
Relay body	silver plated brass
Relay housing	stainless steel
Temperature range	-20 ... +50°C
Weight	1800 g
Dimensions	145 x 115 x 40 mm

Dieses Dokument ist Eigentum der Firma Bonn Elektronik GmbH. Vervielfältigung und Veröffentlichung ohne ausdrückliche Genehmigung ist untersagt. Änderungen im Sinne des technischen Fortschritts können ohne Vorankündigungen vorgenommen werden. Wenn nichts anders angegeben alle Maße in Millimeter.

This document is the property of Bonn Elektronik GmbH. Reproduction and release without express permission is strictly prohibited. We reserve the right to introduce modifications without prior notification, where they serve technical progress. Unless otherwise indicated all dimensions in millimeters.



Product Information		Entwurf
10020352		06.03.2020 Bonn
BONN Coax Relay		Zeichnung
BCR 0040-4000		06.03.2020 Egger
		Prüfung
		Blatt
1-1		Freigabe
<a href="mailto:info@bonn-elektronik.com">info@bonn-elektronik.com</a> • <a href="http://www.bonn-elektronik.com">www.bonn-elektronik.com</a>		19.07.2023 Bonn